



Naval Tecno Sud Boat Stand

ATTREZZATURE CANTIERI NAVALI
MARINE EQUIPMENT FOR SHIPYARDS
CERTIFICATE / CERTIFIED 



OLD



NEW



MADE IN ITALY



CATALOGO PRODOTTI • PRODUCTS CATALOGUE • CATALOGUE PRODUITS



Tutte le fasi del processo rispondono a requisiti di qualità che sono altresì integrate da normative specifiche che di seguito dettagliamo:

The whole fabrication process meets quality requirements in accordance with the specific following regulations:

Tout notre process de production répond aux exigences del qualité définies par la réglementation suivante, ci-dessous détaillée

PROGETTAZIONE / DESIGN AND PROJECT / CONCEPTION	UNI EN ISO 5456:1/3:01; UNI ISO 128-30,34:06; UNI ISO 128-40,44,50:06; ISO 3973-3974-3975:89 UNI EN ISO 13855; UNI EN 349; UNI EN ISO 12100-2; UNI EN 1005-1,2,3,4
SICUREZZA / SAFETY / SÉCURITÉ	Direttiva 2006/42/CE; EN 292-2; D. L.gs. 81/2008
VERIFICA STRUTTURALE / STRUCTURAL ANALYSIS / VÉRIFICATION STRUCTURELLE	CNR-UNI 10011; CNR-UNI 10021/85; CNR-UNI 10025; CNR-UNI 13155
CONSTRUZIONE SALDATA / WELDED CONSTRUCTION / CONSTRUCTION SOUDÉE	UNI EN ISO 5817 - UNI EN ISO 15641-1 - UNI EN 287-1
ZINCATURA A CALDO / HOT-DIP GALVANIZED / LA GALVANISATION À CHAUD	UNI EN ISO 1461
MONTAGGIO / ASSEMBLING / ASSEMBLÉE	UNI EN ISO 12100-2
IMBALLAGGIO / PACKAGING / EMBALLAGE	SECONDO LE NORME DI CORRETTA PALLETIZZAZIONE E CONSERVAZIONE / ACCORDING TO PROPER PALLETIZATION AND STORAGE GUIDELINES / SELON LES NORMES DE CORRECT PALLETIZATION ET CONSERVATION
SPEDIZIONE / SHIPMENT / LIVRAISON	OMISSIS
ASSISTENZA POST VENDITA / AFTER-SALE ASSISTANT / SERVICE APRÈS-VENTE	SECONDO LE CONDIZIONI GENERALI DI GARANZIA / ACCORDING TO GENERAL WARRANTY TERMS / SELON LES CONDITIONS GÉNÉRALES DE GARANTIE



CERTIFICAZIONI

Contestualmente alla fornitura Le verranno consegnati i seguenti documenti:

- MANUALE PER L'USO E LA MANUTENZIONE
- ATTESTAZIONE DELLE VERIFICHE DI CALCOLO
- CERTIFICAZIONE CE
- DISEGNI DI ASSIEME DELLA PARTE METALLICA
- GARANZIA 24 MESI

CERTIFICATION

Furthermore, we will provide you with the followings:

- USE AND MAINTENANCE MANUAL
- STATEMENT OF VERIFIED CALCULATION
- CE MARKING
- ASSEMBLY LIST OF THE METALLIC PARTS
- 24 MONTHS ASSURANC

CERTIFICATION

Avec votre matériel, nous vous délivrerons les documents suivants:

- MANUEL D'UTILISATION ET D'ENTRETIEN
- ATTESTATION DE LA VÉRIFICATION DES CALCULS
- CERTIFICATION CE
- DESSIN D'ASSEMBLAGE DES PARTIES MÉTALLIQUES
- GARANTIE 24 MOIS

TARGHETTA METALLICA NUMERATA APPLICATA SU OGNI NOSTRO MANUFATTO / NUMBERED METAL TAG APPLIED ON EACH OF OUR ARTIFACT / ÉTIQUETTE MÉTALLIQUE NUMÉROTÉE APPLIQUÉE SUR CHACUN DE NOS ARTEFACTS

1 Comodo aggancio per collegare i vari cavalletti creando un solido inaso in sicurezza.

Convenient hook to connect the different cradles to create a solid cradle in safety.

Articulations fonctionnelles et sûres.

2 Solidi, pratici e funzionali spinotti e perni IN ACCIAIO INOX per favorire in sicurezza l'inclinazione regolabile e l'estensione del telescopio.

Strong, practical and functional pins and pivots IN STAINLESS STEEL to facilitate the adjustable tilt inclination and the extension of the telescope.

Épingles solides, pratiques et fonctionnelles EN INOX pour aider à sécuriser l'inclinaison réglable et l'extension du télescope.

3 Snodo a sfera che consente un'oscillazione graduale a 360°, senza mai "mettersi a taglio" per non danneggiare le carene. Agevole la manutenzione e la lubrificazione.

Ball joint that allows a gradual swing at 360°, which will never "get cut" in order to not damage the keel. Easy maintenance and lubrication.

Tête articulée à rotule qui permet une rotation progressive à 360° afin de ne pas endommager la carène. Entretien et graissage faciles.

4 Comoda maniglia colorata rossa come da nuove direttive CE per agire sulla vite di regolazione, per l'ultima fase della taccata.

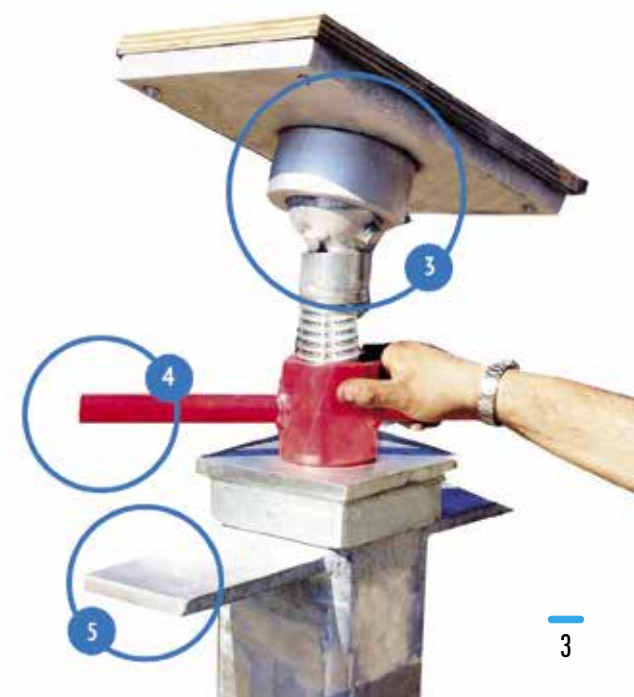
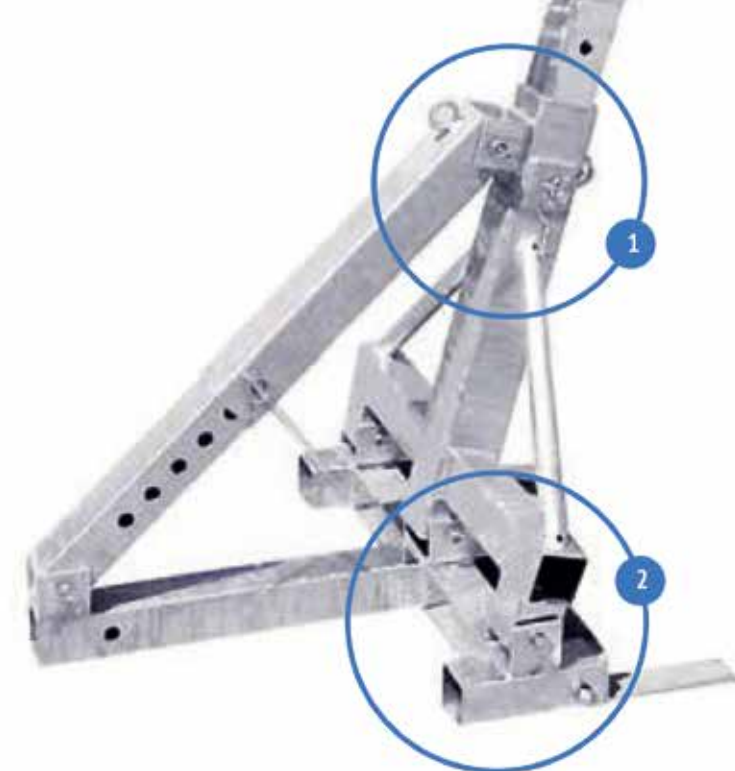
Easy grip red painted as new CE directives to work on the adjustment screw during the last phase of the keel-block.

Large broche assurant un réglage aisé et précis de la vis.

5 Comoda maniglia per estendere il telescopio, o piatti per un'agevole presa del forklift.

Easy handle to extend the telescope, or plates for the forklift.

Poignée pratique pour déplacer l'appareil.





Naval Tecno Sud Boat Stand

ATTREZZATURE CANTIERI NAVALI
MARINE EQUIPMENT FOR SHIPYARDS
CERTIFICATE / CERTIFIED CE



Progettato in Italia da ingegneri italiani,
materiali italiani, prodotto in Italia.
RIGOROSAMENTE CERTIFICATO CE



Designed in Italy by Italian engineers, Italian
materials, produced in Italy.
STRICTLY CE CERTIFICATE



Conçu en Italie par des ingénieurs italiens,
matériaux italiens, produits en Italie.
RIGOREUSEMENT CERTIFIÉ CE

CABINA PER RIMESSAGGIO / TRATTAMENTO CARENE / VERNICIATURA
CABIN FOR STORAGE / HULL'S TREATMENT / PAINTING
CABINE DE STOCKAGE / TRAITEMENT DE COQUE / PEINTURE



CABINA PER RIMESSAGGIO - La cabina può essere fissa, retrattile a pantografo su binari o ruote. Le caratteristiche della cabina, sono personalizzabili a seconda delle esigenze.

STRUTTURA IN METALLO - La struttura portante in metallo è costituita da arcate in tubolare collegate tra loro da pantografi o barre distanziali. Tutte le arcate, le barre, i pantografi e in generale i tubolari che compongono la struttura, sono formati da profili scatolari in acciaio saldati longitudinalmente ad alta frequenza e calibrati ottenuti da nastro zincato a caldo in continuo.

COPERTURA IN PVC - La copertura della struttura in acciaio, avviene mediante telo in PVC avente peso di 900 gr/m² (comprensivo di accessori di fissaggio) per complessivi 0,55 mm di spessore. Il telo sia in ordito sia in trama ha una resistenza alla trazione di 3000 N/5 cm, una resistenza alla lacerazione di 300 N.

CABIN OF STORAGE - The cabin can be fixed, retractable with pantograph system on rails or wheels. All cabin's characteristic can be customized according to needs.

METAL STRUCTURE - The metal supporting structure consist of tubular arches connected to each other by pantographs or spacer bars. All the arches, the bars, the pantographs and, in general, the tubulars that make up the structure, are formed by steel box profiles welded longitudinally at high frequency and calibrated, obtained from continuous hot-dip galvanized strip.

PVC COVERAGE - The steel structure is covered by a PVC sheet with a weight of 900 gr/m² (including fixing accessories) for a total of 0.55 mm of thickness. The fabric in both warp and weft has a tensile strength of 3000 N / 5 cm, a tear resistance of 300 N.

CABINE DE STOCKAGE - La cabine peut être fixe, pantographe escamotable sur rails ou roues. Les caractéristiques de la cabine peuvent être personnalisées en fonction des besoins.

STRUCTURE MÉTALLIQUE - La structure portante en métal est constituée par des arcs tubulaires reliés entre eux par pantographes ou barres d'espacement. Tous les arcades, les barres, les pantographes et en général les tubulaires constituant de la structure, sont formés par des profilés creux en acier soudés longitudinalement en haute fréquence et calibrés à partir des bobines galvanisée à chaud.

COUVERTURE EN PVC - La couverture de la structure en acier se fait par une toile en PVC avec un poids de 900 gr/m² (comportants des accessoires de fixation) pour le total 0,55 mm d'épaisseur. Le telo soit en chaîne soit en trame présente une résistance à la traction de 3000 N/5 cm, une résistance à la lacération de 300 N.

C.S. Nautica
Shipyard & Yacht Service



Cantieri MetalCost



SANLORENZO



Cantieri MetalCost



SANLORENZO

MADE IN ITALY **CE**

Il modulo standard prevede una luce di mt. 6 una profondità di mt.4 ed un'altezza di mt.3 a piano dove possono essere alloggiate due barche di mt. 2,90 o tre da mt. 2. La caratteristica innovativa è data dall'appoggio delle barche, che a differenza di quelli attualmente in commercio che prevedono l'appoggio su due barre di legno orizzontali, la nostra struttura prevede due barre di acciaio, con l'applicazione di parabordi ad altissima resistenza che "abbracciano" la carena in sicurezza. Tutte le nostre strutture sono certificate CE e lo standard più richiesto è quello di 3 tonnellate a ripiano per un totale sui 3 piani dell'intero modulo, di 9 tonnellate. Le caratteristiche principali sono tutte personalizzabili.

The standards provide a light for shelf mt. 6 where they can be housed two boats of mt. 2.90, height of 3 meters to floor. The innovative characteristic is given by the support of the boats, which unlike those currently on the market that provide for the support on two wooden bars horizontal, and therefore do not follow the shape of the hull, our structure includes two steel bars, and then durable, and the support of the boat takes on fenders that "embrace" the hull and are highly resistant. All of our facilities are certified CE and the standards required is 3 tons per shelf, then two boats up to 1.5 tons, each for a total an three floors of the entire module, 9 tons. The main features are customizable.

Le module standard mesure 6 m de largeur, 4 m de profondeur et 3 m de hauteur dans lequel peuvent être logés deux bateaux de 2,90 de large ou trois bateaux de 2 m. La caractéristique la plus innovante de notre rack, se situe au niveau du soutien des bateaux qui, contrairement à ce que l'on trouve actuellement sur le marché (deux barres de bois horizontales), comprend deux barres d'acier extrêmement solides munies d'appuis en caoutchouc à très haute résistance sur lesquels la coque du bateau vient reposer en toute sécurité. Notre module standard est conçu pour recevoir 3 tonnes par étage. Chaque module de trois étages est danc prévu pour accepter une charge totale de 9 T. Toutes nos installations reçoivent une certification CE. Les principales caractéristiques sont personnalisables à votre demande.





Cantiere Navale
Cintura S.n.c





SANLORENZO LA SPEZIA



Passerelle versatili per adattarsi alle varie tipologie di banchine per approdo su piccole medie e mega yacht. Dotate di scalini se la barca è più bassa della banchina per accedere sulle plancette e una passerella telescopica allungabile fino a mt. 5 e basculante da poter posizionare su ognuno degli scalini per consentire un comodo accesso anche ai megayacht distanti dalla banchina. Realizzato in parte in acciaio zincato a caldo e in parte in alluminio per rendere la struttura più leggera e maneggevole.

Versatile walkways gangways to adapt to the various types of docks for landing on small, medium and mega yachts. Equipped with steps if the boat is lower than the quay to access the platforms and a telescopic gangway extendable up to mt. 5 and tilting that can be positioned on each of the steps to allow easy access even to mega yachts far from the quay. Made partly of hot-dip galvanized steel and partly of aluminum to make the structure lighter and easier to handle.

Passerelles polyvalentes pour s'adapter aux différents types de quais pour atterrir sur des petits, moyens et méga yachts. Equipé de marches si le bateau est plus bas que le quai pour accéder aux quais et d'une passerelle télescopique extensible jusqu'à mt. 5 et inclinable qui peut être positionné sur chacune des marches pour permettre un accès pratique même aux méga yachts loin du quai. Fabriqué en partie en acier galvanisé à chaud et en partie en aluminium pour rendre la structure plus légère et plus facile à manipuler.

Piattaforma con scala di accesso, sollevabile con impianto idraulico manuale. Ideale per poter operare a fianco delle barche a differenti altezze e per poter accedere in totale sicurezza sulle plancette.

Realizzata in:

- h. mm. 1.200 / 1.500 lunghezza pedana mm. 3.000 x 700 n. 6 ruote girevoli con freno, portata Kg.250
- h. mm. 2.000 / 2.500 lunghezza pedana mm. 3.000 x 700 n. 6 ruote girevoli con freno, portata Kg.250
- h. mm. 2.600 / 3.000 lunghezza pedana mm. 3.000 x 700 n. 6 ruote girevoli con freno, portata Kg.250

Platform with manual hydraulic lifting system, with access ladder. Ideal for being able to operate alongside boats at different heights and to be able to access the platforms in total safety.

Made in:

- h. mm. 1.200 / 1.500 platform length mm. 3.000 x 700 n. 6 swivel wheels with brake, capacity Kg. 250
- h. mm. 2.000 / 2.500 platform length mm. 3.000 x 700 n. 6 swivel wheels with brake, capacity Kg. 250
- h. mm. 2.600 / 3.000 platform length mm. 3.000 x 700 n. 6 swivel wheels with brake, capacity Kg. 250

Plate-forme avec système de levage hydraulique manuel, avec échelle d'accès. Idéal pour pouvoir évoluer aux côtés de bateaux à différentes hauteurs et pouvoir accéder aux plates-formes en toute sécurité.

Fabriqué en:

- h. mm. 1.200 / 1.500 longueur de plate-forme mm. 3.000 x 700 n. 6 roues pivotantes avec frein, capacité Kg.250
- h. mm. 2.000 / 2.500 longueur de plate-forme mm. 3.000 x 700 n. 6 roues pivotantes avec frein, capacité Kg.250
- h. mm. 2.600 / 3.000 longueur de plate-forme mm. 3.000 x 700 n. 6 roues pivotantes avec frein, capacité Kg.250



PORT GRIMAUD - FRANCE



SMSS SCALE | LADDERS | ÉCHELLES

Dedicate agli armatori ed agli operatori di cantiere per salire agevolmente ed in sicurezza a bordo delle barche in cantiere. Personalizzabile l'altezza della piattaforma intermedia, 4 ruote girevoli con freno, barre stabilizzatrici telescopiche, scalini antidrucciolo, uscita sia a destra che a sinistra, e la certificazione CE, rendono le nostre scale molto versatili e sicure.

Designed for shipping yards for boat builders and shipyards workers to easily get on and off boats. A personalized height of the middle platform, 4 sliding wheels with breaks, telescopic stabilizer bars, no-slip steps, a right and left entry and a CE certification, make our ladders highly reliable and safe.

Conçues pour les chantiers navals et les constructeurs de bateaux afin de permettre à leurs ouvriers de monter et de descendre facilement et en toute sécurité des navires. Une hauteur de plate-forme centrale adaptable, quatre roues orientables avec frein, des barres stabilisatrices télescopiques, des marches antidérapantes, une entrée côté gauche et côté droit, ainsi qu'une certification CE, rendent nos échelles très fiables et très sûres.



Scale mm. 1.600 x 800	
Scale mm. 1800 x 800	
Scale mm. 2.300 x 800	
Scale mm. 2.500 x 800	piattaforma intermedia/middle platform mm 1.500 - stabilizzatori orizzontali
Scale mm. 3.000 x 800	piattaforma intermedia/middle platform mm 1.500 - stabilizzatori orizzontali
Scale mm. 3.500 x 800	piattaforma intermedia/middle platform mm 1.800 - stabilizzatori orizzontali
Scale mm. 4.000 x 800	piattaforma intermedia/middle platform mm 2.000 - stabilizzatori orizzontali
Scale mm. 4.500 x 800	piattaforma intermedia/middle platform mm 2.000 - stabilizzatori orizzontali
Scale mm. 5.000 x 1.140	piattaforma intermedia/middle platform mm 2.500 - stabilizzatori orizzontali + stabilizzatori diagonali
Scale mm. 6.000 x 1.140	piattaforma intermedia/middle platform mm 3.000 - stabilizzatori orizzontali + stabilizzatori diagonali



PORT GRIMAUD - FRANCE

PAN-MOB

PANNELLO PER VERNICIATURA IN AREA TECNICA

PANEL FOR PAINTING IN TECHNICAL AREA | PANNEAU DE CLÔTURE ZONE TECHNIQUE POUR PEINTURE

Ideali per recinzioni momentanee, per essere posizionati intorno alla barca da verniciare per evitare dannose fuoriuscite di vernice nel piazzale o al di fuori del cantiere o semplicemente per la pulitura. Il telaio è in acciaio zincato e il rivestimento può essere in Lexan Trasparente o in Microfibra PVC. Dotati di 4 ruote girevoli con freno.

Lunghezza 6000 altezza 3500.

Personalizzabili a seconda delle specifiche esigenze.

Cover with transparent Lexan, **length 6000 height 3500**. The frame of the panels are available in galvanized steel Ideal for temporary fencing or to be positioned around the boat to be painted to avoid harmful spills of paint in the square or outside of the shipyard. The frame is in hot-dip galvanized steel and the coating can be in transparent Lexan or in Microfibre PVC. No 4 swivel wheels. Customizable according to specific requirements.

Longueur 6000 Hauteur 3500 mm. Le cadre est en acier galvanisé à chaud et le revêtement peut être en Lexan transparent ou en PVC microfibre. Idéal pour clôturer temporairement l'aire de carénage autour du bateau sur lequel vont être effectués des travaux de peinture. Ces panneaux évitent ainsi que le brouillard de peinture ne vienne se déposer sur les bateaux voisins. Ils permettent aussi d'isoler une partie de la zone technique pour en réduire les nuisances vis-à-vis du voisinage. N. 4 roulettes pivotantes. Personnalisable en fonction des besoins spécifiques.



BIH BILANCINO AD "H" | "H"- BAR SPREADER BEAM | PALONNIER EN H

Realizzato in molteplici misure da 3000x3000 a 10000x10000 da Ton. 10 a Ton.100 per piccole, medie e grandi barche a motore e a vela ideale anche per catamarani. Gli assi laterali sono predisposti per scorrere sull'asse centrale per gestire al meglio barche con differenti larghezze. Sugli assi laterali, varie predisposizioni di aggancio fasce, per gestire barche con differenti lunghezze, quindi con lo stesso bilancino si possono Alare/Varare diverse tipologie di imbarcazioni. Portate e dimensioni sono personalizzabili. A richiesta, dotandolo di appositi agganci scorrevoli, si trasforma in Bilancino con distanziatore per gestire barche a vela con sartie e cavi particolari.

Realized in multiple measures for small, medium and large motorboats and sailboats, also ideal for catamarans. The lateral axes are arranged to slide along the central axis to better manage the boats with different widths. Various settings on the side of engagement bands, to handle boats with different lengths, so with the same beam you can WING/LAUNCH different types of boats. BIHD - H-BAR Spreader Beam with spacer. On request providing it with hooks turns into spreader beam with spacer to handle sailboats with particular aloft. On request providing it with hooks turns into spreader beam with spacer to handle sailboats with particular aloft.

Palonnier réalisé dans de nombreuses tailles de 3000 x 3000 à 10000 x 10000 et de 10 à 100 T pour les petits, moyens et grands bateaux à moteur et voiliers, idéal pour les catamarans. Les bras latéraux peuvent coulisser le long de l'axe central afin de mieux s'adapter aux bateaux de largeurs différentes. Dans les bras latéraux, différents réglages pour les sangles permettent de gérer les bateaux de longueurs différentes. Ainsi avec le même palonnier, on peut traiter de nombreux bateaux différents. Capacités et dimensions peuvent être personnalisées. Sur demande, en l'équipant de crochets spécifiques coulissants, il se transforme en palonnier avec entretoise pour gérer les voiliers équipés d'un gréement particulier.



MARINA DI SANT'ELMO
CAGLIARI



SANITEKO
BOATS



BUHMANN
MARINE
Service und Winterlager



PERSHING
FERRETTIGROUP



BIH 5-30/30 3000 - 3000	larghezza/width/largeur	ton. 5
BIH 10-30/30 3000 - 3000	larghezza/width/largeur	ton. 10
BIH 10-40/40 4000 - 4000	larghezza/width/largeur	ton. 10
BIH 15-40/40 4000 - 4000	larghezza/width/largeur	ton. 15
BIH 20-50/50 5000 - 5000	larghezza/width/largeur	ton. 20
BIH 25-50/40 5000 - 4000	larghezza/width/largeur	ton. 25
BIH 25-60/50 6000 - 5000	larghezza/width/largeur	ton. 25
BIH 30-60/60 6000 - 6000	larghezza/width/largeur	ton. 30
BIH 30-70/70 7000 - 7000	larghezza/width/largeur	ton. 30
BIH 50-80/80 8000 - 8000	larghezza/width/largeur	ton. 50
BIH 80-90/100 9000 - 10000	larghezza/width/largeur	ton. 80



BIX BILANCINO AD "X" | "X" - BAR SPREADER BEAM | PALONNIER EN X

Realizzato soprattutto con assi telescopici che quando chiusi hanno una lunghezza di 2400 per essere allocati sul pianale del camion, con telescopi estesi raggiunge la lunghezza 3600. ideale per piccole barche sia a vela che a motore. varie posizioni per aggancio cavi e varie posizioni per le fasce.

Made especially with telescopic axis which when closed have a length of 2400 to be allocated on the bed of the truck, with telescopes extended length reaches 3600. Ideal for small boats both sailing boat or motor boat. Various positions for attaching cables and various positions for the bands.

Palonnier réalisé avec un axe télescopique, d'une longueur de 2400 mm en position rentrée, idéal pour être stocké aisément sur le camion. En position ouverte, sa longueur atteint 3600 mm pour pouvoir soulever les petits bateaux à voile ou à moteur. Différent réglages sont possibles pour fixer les cables et les sangles.

BIX 3-24/36 2400 - 3600	larghezza/width/largeur	ton. 3
BIX 5-24/36 2400 - 3600	larghezza/width/largeur	ton. 5
BIX 8-24/36 2400 - 3600	larghezza/width/largeur	ton. 8
BIX 8-30 3000	larghezza/width/largeur	ton. 8 FISSO
BIX 12-30 3000	larghezza/width/largeur	ton. 12 FISSO
BIX 12-24/36 2400 - 3600	larghezza/width/largeur	ton. 12
BIX 12-60/60 6000 - 6000	larghezza/width/largeur	ton. 12 FISSO
BIX 15-30/50 3000 - 5000	larghezza/width/largeur	ton. 15
BIX 20-40 4000	larghezza/width/largeur	ton. 20 FISSO
BIX 20-40/70 4000 - 7000	larghezza/width/largeur	ton. 20



DIMENSIONI E PORTATE SONO PERSONALIZZABILI

DIMENSIONS AND CAPACITY IN TON ARE CUSTOMIZABLE

LES DIMENSIONS ET LA CAPACITÉ EN TONNES SONT PERSONNALISABLES



PONTILE WALTER GIARDINI NAXOS



PONTILE WALTER GIARDINI NAXOS

MTN

MODULO PER TRASPORTO BARCHE SU NAVI

MODULE FOR THE TRANSPORT OF THE BOAT ON THE VESSEL | BER POUR LE TRANSPORT DE BATEAUX SUR NAVIRE

È un modulo studiato per trasportare medie e grandi barche a motore sulla tolda delle navi, è composto dal modulo centrale con portata standard di Ton.40 e da due moduli laterali, ognuno con due cavalletti inclinati, con portate di Ton. 10 cadauno. I tre moduli sono collegati tra loro con barre di accoppiamento scorrevoli per essere adattati alle diverse larghezze delle barche. A seconda della lunghezza della barca si usano 2-3-4 moduli, i quali vengono agganciati saldamente alla tolda.

Is a module designed to carry medium and large motor boats on the decks of ships, is composed of the central module with standard capacity of Ton.40 and two sides modules, each with two stands inclined, with a capacity of Ton. 10 each-one. The three modules are connected together with tie bars sliding in order to be adapted to the different widths of the boats. Depending on the lenght of the boat, you can use 2-3-4 modules, which are attached firmly on the deck.

Le ber est conçu pour transporter les moyens et grands bateaux à moteur sur le pont d'un navire. Il se compose d'un module central d'une capacité standard de 40 T, et deux modules latéraux, chacun avec deux bras inclinés réglables, d'une capacité de 10 T chacun. Les trois modules sont reliés entre eux avec des barres de liaison coulissantes afin de pouvoir s'adapter aux différentes largeurs des bateaux. En fonction de la longueur du bateau, on utilise 2, 3 ou 4 modules, qui sont solidement fixés à la plateforme.



MTNC40-800x1000 h. 800 singolo modulo/single module x 3
 chiuso/closed/fermé 2400 (lunghezza/length/longueur);
 con telescopi estesi/with extended telescope/avec télescope étendu 7000 (lunghezza/length/longueur)

MTNL20-800x1000 h. 800 singolo modulo/single module x 3
 chiuso/closed/fermé 2400 (lunghezza/length/longueur);
 con telescopi estesi/with extended telescope/avec télescope étendu 7000 (lunghezza/length/longueur)



CAV CARRELLO TRAINATO ANFIBIO CON PISTONI IDRAULICI | HYDRAULIC TRAILER | REMORQUE HYDRAULIQUE

Innovativo carrello/trailer trainato per il varo/alaggio rapido e semplice delle vostre barche e gommoni e per il successivo posizionamento a terra. Grazie a comode ruote in gomma piena, dimensioni Dia. 500X85, e cuscinetti a tenuta stagna, transita tranquillamente su tutti i piazzali sia in pietrisco che asfalto o cemento. Le caratteristiche tecniche principali sono:

- Pompa a ingranaggi di 4,8 Lt/min
- Motore elettrico di 1800 W
- I bracci di sollevamento sono in acciaio S355 zincato a caldo
- Centralina a comando elettrico
- Cavo alimentazione con spinotto
- Cilindri idraulici inox
- Asse di traino telescopico
- Appoggio poppa: 2 Parabordi esterni da H. mm. 150 L= 1.200 fissi
- Appoggio prua: invito a "V" con parabordi H. mm. 150 L= 1.200 scorrevole per meglio centrare la lunghezza della barca e la conformazione della carena
- 1 Kit catarifrangenti e avvisi di sicurezza
- Asse di contenimento

Innovative handling trailer for quick and easy launching/hauling of your boats and rafts and subsequent placement on the ground. Thanks to solid and comfortable rubber wheels, size 300X85 DIA, and watertight bearings, passes quietly on all squares both cobbled or asphalt or cement. The main technical features are:

- Gear pump of 4.8 l/min
- Electric motor 1800W
- The lifting arms are made of hot galvanized steel S355

Innovative remorque de manutention/remorque tractée pour le lancement et l'halage rapide et facile de vos bateaux et canot pneumatique et le placement sur le terrain. Merci à confortables roues en caoutchouc solide, taille 300X85 DIA, et roulements étanche, Il passe tranquillement sur tous les carrés à la fois pavée, d'asphalte ou de béton. Les principales caractéristiques techniques sont les suivantes:

- Pompe à engrenages de 4,8 l / min
- Moteur électrique 1800W
- Les bras de levage sont en acier galvanisé à chaud S355



EASY MER - PORT-DE-BOUC

REALIZZATO | MADE | RÉALISÉ
TON 3 - TON 6 - TON 10 - TON 15



LE VELE DI BOLINA - CASTELLAMARE DI STABIA

CARRELLO TRAINATO CON RALLA | SLEWING RING TRAILER | REMORQUÉ AVEC ANNEAU D'ORIENTATION



PERSONALIZZABILE | CUSTOMIZABLE | PERSONNALISABLE

REALIZZATO | MADE | RÉALISÉ
TON 3 - TON 6 - TON 10 - TON 15 - TON 20

Ideale per piccole barche e gommoni in rimessaggio e soprattutto per esposizioni in Show Room e Saloni Nautici. Il KIT è composto da: un supporto di prua a colonnina e un supporto di poppa con tacco fisso e bracci con inclinazione regolabile. Portate e dimensioni sono personalizzabili a seconda delle specifiche esigenze.

Ideal for small boats and rafts in storage especially for the exposures Boat Shows and Show Room. The kit is composed in: a support column in the bow and stern with a medium heel and fixed arms with adjustable inclination. It's possible customize the kit with various heights and capacities in TON and engraved on the tubular side with a LED light placed inside.

Idéal pour les petits bateaux et les semi-rigides en particulier pour les expositions et dans les salons nautiques ou Show Room. Le kit comprend: une colonne de support à l'avant et un support en V à inclinaison variable à l'arrière. Capacités et dimensions peuvent être personnalisées selon vos besoins spécifiques.



LE ALTEZZE
POSSONO ESSERE
PERSONALIZZABILI

THE HEIGHTS ARE
CUSTOMIZABLE

LES HAUTEURS SONT
PERSONNALISABLES



SUPPORTO DI POPPA ton 2 - 3 - 5 - 7 - 10
SUPPORTO DI PRUA ton 2 - 3 - 5

STERN SUPPORT ton 2 - 3 - 5 - 7 - 10
PROW SUPPORT ton 2 - 3 - 5

POUPE SOUTIEN ton 2 - 3 - 5 - 7 - 10
PROUE SOUTIEN ton 2 - 3 - 5



CAR-M CARRELLO TRAINATO | TRAINED TRAILER | CHARIOT REMORQUÉ

Pratico, versatile e di facile utilizzo per barche e gommoni da movimentare in sicurezza sui piazzali anche con pavimentazioni irregolari.

Practical versatile and easy to use for boats and inflatable boats to handle safely on the aprons even with irregular flooring.

Pratique, polyvalent et facile à utiliser pour les bateaux et les bateaux pneumatiques à déplacer en toute sécurité sur les cours, même avec des sols inégaux.

CAR-M3
larghezza/width (700 anteriore - 1100 posteriore) - lunghezza/length (4000) ton 3
Nr. 2 ruote pneumatiche Dia-460

CAR-M5
larghezza/width (900 anteriore - 1800 posteriore) - lunghezza/length (6000) ton 5
Nr. 2 ruote pneumatiche Dia-460



SE

SELLA PER BARCA MOTORE

TRAILERS FOR MOTOR BOATS

BER DE STOCKAGE POUR BATEAUX À MOTEUR

Ideale per piccole e medie imbarcazioni a motore e gommoni. Le selle possono essere movimentate con il muletto perché dotate di alloggiamento forche e hanno tutte la predisposizione all'applicazione delle ruote. Altezze, dimensioni e portate personalizzabili.

Ideal for small and medium motor boats and rafts. The cradles can be moved with a forklift truck equipped with a slot because they have all the preparation and implementation of the wheels. Heights, sizes and capacities customizable.

Idéal pour les bateaux et canots de petite et moyenne taille. Le ber est prévu pour pouvoir être déplacé avec un chariot élévateur. Emplacements prévus pour pouvoir l'équiper de roues. Dimensions et capacités personnalisables.



**DIMENSIONI E
PORTATE SONO
PERSONALIZZABILI**
DIMENSIONS AND
CAPACITY IN TON ARE
CUSTOMIZABLE
*LES DIMENSIONS ET LA
CAPACITÉ EN TONNES SONT
PERSONNALISABLES*

1500	(larghezza/width/largeur)	3000	(lunghezza/length/longueur)	ton 3
1800	(larghezza/width/largeur)	4000	(lunghezza/length/longueur)	ton 5
2000	(larghezza/width/largeur)	5000	(lunghezza/length/longueur)	ton 7



SOUTH DOCK MARINE - UK

SET EXPO

SELLA TRASPORTABILE CON CARRELLO MOTORIZZATO

CRADLE TRANSPORTABLE WITH MOTORIZED TRAILER

BER TRANSPORTABLE AVEC CHARIOT MOTORISÉ



**REALIZZATO
MADE IN
TON. 5
TON. 10
TON. 15
TON. 20**

Invaso per trasporto barche a motore su navi o su camion, tutte le misure sia di lunghezza che di larghezza sono personalizzabili a seconda delle specifiche esigenze. Comodo appoggio di chiglia e bracci laterali regolabili con vitone sui quali sono posizionati dei parabordi per meglio ammortizzare il carico.



Cradle for motorboats transport on ships or on trucks, all measures both in length and width are personalized according to the specific needs. Comfortable keel support and adjustable side arms with screw on which are positioned fenders to better deaden the load.

Ber pour le transport des bateaux à moteur à bord des navires ou sur des camions, toutes les mesures à la fois en longueur et la largeur sont personnalisés en besoins spécifiques. Confortable support de quille et les bras latéraux réglables avec vis sur lequel sont positionnés les ailes pour mieux amortir la charge.

ABP | KEEPING BRITAIN
TRADING
IPSWICH - UK



SE NAV SELLA TRASPORTABILE CON CARRELLO MOTORIZZATO

CRADLE TRANSPORTABLE WITH MOTORIZED TRAILER

BER TRANSPORTABLE AVEC CHARIOT MOTORISÉ

Invaso per trasporto barche a motore su navi o su camion, tutte le misure sia di lunghezza che di larghezza sono personalizzabili a seconda delle specifiche esigenze. I cavalletti laterali sono con inclinazione e con altezza regolabile, sono dotati di un cappello con sfera ad oscillazione a 360° e vitone di regolazione. Portata da Ton 10 a Ton 100, oltre su richiesta.

Cradle for motorboats transport on ships or on trucks, all measures both in length and width are personalized according to the specific needs. The side stands are with tilt and height adjustable, they are equipped with a hat with ball to swing 360° and screw adjustment. Capacity from 10 tons to 100 tons, more upon request.

Ber pour le transport des bateaux à moteur à bord des navires ou sur des camions, toutes les mesures à la fois en longueur et la largeur sont personnalisés en fonction des besoins spécifiques. Les stands latéraux sont inclinable et réglable en hauteur, ils sont équipés d'un chapeau avec le ballon pour balancer 360° et vis de réglage. Capacité de 10 tonnes à 100 tonnes, plus sur demande.



REALIZZATO - MADE IN: TON. 5 - TON. 10 - TON. 15 - TON. 20 - TON. 30 - TON. 50



DIMENSIONI E PORTATE SONO PERSONALIZZABILI
 DIMENSIONS AND CAPACITY IN TON ARE CUSTOMIZABLE
 LES DIMENSIONS ET LA CAPACITÉ EN TONNES SONT PERSONNALISABLES

CIL CAVALLETTO INCLINATO LEGGERO | BOAT STANDS | CHANDELLE DE SOUTIEN INCLINÉE



Può essere inclinato in entrambe le direzioni. Inclinandolo dalla parte esterna, grazie ai piedi posti nello scatolato inferiore, si evita il ribaltamento. Ideale per sfilare le barche a vela o barche con carena tonda, tipo pescherecci, con il carrello motorizzato.

Tilting it from the outside, it can work in both directions, thanks to its feet placed in the lower box, avoiding tipping. Ideal to remove, using trailers, any type of sailing boat or boat with a round bottom, like vessels.

Peut être utilisé dans les deux sens. S'il est incliné par l'extérieur, les pieds situés dans la zone inférieure évitent tout basculement. C'est le ber idéal pour manipuler les voiliers et les bateaux à carène arrondie, type bateau de pêche, avec un chariot motorisé.

CIL_90	h. 900 + 300	vitone di regolazione / adjustment screw / vis de réglage	ton 3,2
CIL_115	h. 1150 + 300	vitone di regolazione / adjustment screw / vis de réglage	ton 3,2
CIL_135	h. 1350 + 300	vitone di regolazione / adjustment screw / vis de réglage	ton 3,2
CIL_155	h. 1550 + 300	vitone di regolazione / adjustment screw / vis de réglage	ton 3,2



CAPO D'ORLANDO



CVAL2 CAVALLETTO VERTICALE PER ALBERI VERTICAL STANDS FOR MAST CHANDELLE DE MAST

Pratico, funzionale e certificato CE l'ultimo innovativo prodotto NavaltecnoSud. Cavalletto verticale per alberi di barche a vela con altezza regolabile e personalizzabile, dotato di 4 ruote girevoli con freno, comodo doppio alloggiamento a "V" rivestito di gomma, portata Ton. 2. Realizzabile sia altezza fissa che regolabile con telescopio.

Practical, functional and CE certificate, the latest innovative product NavaltecnoSud. Vertical stand for sailboat trees with adjustable and customizable height, equipped with 4 swivel castors with brake, comfortable double V-housing for the rubber-coated, flow Ton. 2. We make both fixed and adjustable height with telescope.

Pratique fonctionnelle et avec le certificat CE, le dernier produit innovant NavaltecnoSud. Ber vertical pour mât de voile avec arbres à hauteur réglable et personnalisable, équipée de 4 roues pivotantes avec frein, un hébergement confortable à « V » de caoutchouc revêtu, capacité en tonnes Ton.2. Réalisable en hauteur fixe et réglable avec télescope.

CVAL2-11F - altezza mm. 1100 - Base mm. 1350

CVAL2-14F - altezza mm. 1400 - Base mm. 1350

CVAL2-08/12 - altezza mm. 800/1200 - Base mm. 1350

CVAL2-10/15 - altezza mm. 1000/1500 - Base mm. 1350



PVL PUNTELLO VERTICALE LEGGERO BOAT STANDS CHANDELLE DE SOUTIEN VERTICALE

È il classico Boat Stands Americano, ideale per piccole barche a motore, leggero, facilmente gestibile, con una discreta portata certificata CE e soprattutto costi contenuti.

Vertical Stands For mast Chandelle de mast is the classic American Boat Stands, ideal for small motor boats, lightweight, easy to handle, with a decent range CE certified and above all low cost.

C'est le classique American Boat Stands, idéal pour les petits bateaux à moteur, léger, facile à manipuler, avec une certification CE et avec un prix très attractif.

PVL_90 h. 900 + 300 vitone di regolazione / adjustment screw / vis de réglage ton 4,8

PVL_115 h. 1150 + 300 vitone di regolazione / adjustment screw / vis de réglage ton 4,8

PVL_135 h. 1350 + 300 vitone di regolazione / adjustment screw / vis de réglage ton 4,8

PVL_155 h. 1550 + 300 vitone di regolazione / adjustment screw / vis de réglage ton 4,8



CAVALLETTO INCLINAZIONE FISSA PER BARCHE A VELA E GRANDI BARCHE A MOTORE

FIXED - TILT CRADLES FOR SAILING BOATS AND BIG MOTOR-BOATS

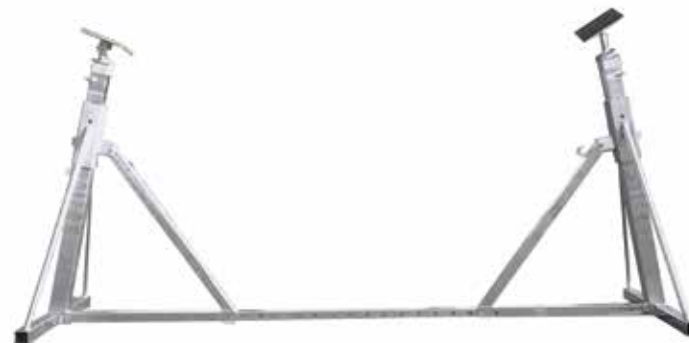
CHEVALET À INCLINAISON FIXE POUR VOILIERS ET GRAND BATEAUX À MOTEUR



Ideale per piccole, medie e grandi barche a vela, collegandoli con barre di accoppiamento e catene con tenditori, creano un involucro in estrema sicurezza. Nelle grandi barche a motore, viene posizionato al traverso e verso la prora per meglio “abbracciare” la carena. Dotato di telescopio e vite di regolazione.

Cradle with telescope and adjustable screw for sailboats. Ideal for small, medium and large sailboats, connected to the turnbuckles' bars and chains, for an extremely safe keel-block. For large motor boats, it's placed on the beam and along the bow to fully "hold" the hull.

Chevalet équipé de chandelles télescopiques et de vis de réglage. Idéal pour les petits, moyens et grands voiliers. En les connectant par paire avec des barres et des chaînes avec tendeurs, on obtient un ber de stockage d'une extrême sécurité. Pour les grands bateaux à moteur, on les place sur le travers et vers la proue pour une meilleure "étreinte" de la coque.



CANTIERE NAVALE RIVA DI TRAIANO

MARINA DEL GARGANO

Realizzabile in – Made in

TON. 3 or TON. 5

h 800/1200

h 1000/1500

h 1200/1800

h 1400/2200

TON. 7 or TON. 10 or TON. 15

h 800/1200

h 1000/1500

h 1200/1800

h 1400/2200

h 1600/2500

h 1800/3000

h 2000/3200

TON. 20 or TON. 30 or TON. 50

h 800/1200

h 1000/1500

h 1200/1800

h 1400/2200

h 1600/2500

h 1800/3000

h 2000/3200

h 2800/4500

CIR**CAVALLETTO INCLINAZIONE REGOLABILE PER TUTTI I TIPI DI BARCHE**

CRADLES WITH ADJUSTABLE TILT. IDEAL FOR ALL TYPES OF SAILING BOATS

CHEVALET À INCLINAISON RÉGLABLE. IDÉAL POUR TOUS LES TYPES DE VOILIERS



Grazie alla regolazione dell'inclinazione che lo rende da verticale ad inclinazione a 40° e grazie al cappello con oscillazione a 360°, può raggiungere qualsiasi punto desiderato. Nelle versioni più alte, una comoda scaletta sul dorso del cavalletto permette di raggiungere ed estendere il telescopio, che qualora pesante, può essere dotato di un comodo estensore azionato con manovella o elettricamente.

Thanks to the adjustable tilt which brings it to 40° vertical inclination and thanks to its 360° oscillation hat, it can reach any selected position and it can be ideal for all types of sailing boats. A handy ladder on the back of the stand will allow you to reach the top and to extend even a heavy telescope, equipped with a convenient extender operating by a hand crank or automatically.

Grace au réglage de l'inclinaison on peut obtenir de multiples inclinaisons entre de la verticale à 40°, de pente et la tête montée sur rotule, avec une rotation à 360°, peut atteindre n'importe quel point. Dans les versions supérieures, une échelle pratique sur le dos du support permet d'allonger aisément la chandelle, qui peut aussi être équipée d'un prolongateur manoeuvré avec une manivelle ou électriquement.

POSSIBILITÀ DI REALIZZARLI CON PORTATA COSTANTE TON. 12/12 E TON. 20/20



RYBOVICH
YACHTING INTEGRITY



MONACO MARINE
service shipyards

Realizzabile in – Made in

MADE IN ITALY

**TON. 7**

h 1000/1500

h 1200/1800

h 1400/2200

**TON. 12 or TON. 15 or TON. 20
TON. 30 or TON. 50**

h 1000/1500

h 1200/1800

h 1400/2200

h 1800/2800

h 2200/3500

h 2500/4300

h 3500/5900





CIR-DU CAVALLETTI INCLINAZIONE REGOLABILE CON BARRA TELESCOPICA TRASPORTABILE
 CRADLES WITH DOUBLE ADJUSTABLE TILT WITH TRANSPORTABLE TELESCOPIC BAR
 CHEVALET À DOUBLE INCLINAISON RÉGLABLE AVEC BARRE TÉLESCOPIQUE TRANSPORTABLE

Coppia di cavalletti con inclinazione regolabile o con inclinazione fissa collegati da barra di accoppiamento, facili da gestire con fork lift per spostarli con in velocità e in sicurezza su piazzali di cantieri navali. Rende possibile la gestione di barche a vela di qualsiasi dimensione.

Pair of cradles with adjustable inclination or with fixed inclination connected by coupling bar, easy to handle with fork lift to move them quickly and safely on shipyard yards. It makes it possible to manage sailboats of any size.

Paire de chevalet à inclinaison réglable ou à inclinaison fixe reliés par barre d'attelage, faciles à manipuler avec un chariot élévateur pour les déplacer rapidement et en toute sécurité sur les chantiers navals. Il permet de gérer des voiliers de toute taille.





è un modulo composto da due cavalletti con inclinazione regolabile ed un puntello centrale, con altezze variabili, tutti collegati tra loro con barre di accoppiamento scorrevoli, catene e tenditori. Ideale per taccare in massima sicurezza qualsiasi tipo di barche a vela, soprattutto quelle con carena delicata, in quanto il peso della barca viene distribuito sul bulbo, sui puntelli centrali e sui cavalletti laterali che grazie alla regolazione dell'inclinazione raggiungono i punti più solidi della carena.

A seconda della lunghezza della barca si utilizzano 2-3-4 moduli.

This module consists in two cradles with adjustable tilt and a vertical cradle, with varying heights, connected one another by sliding tie bars, chains and tensioners. Ideal for keel blocking in safety of any type of sailboat, especially those with delicate hull, where the weight is deployed on the bulb, on the shores and on the side-stands, reached by adjusting the strongest points of the hull. It's made in three sizes for small, medium and large sailboats. Depending on the length of the boat, 2-3-4 modules can be used.

Module composé de deux bers avec inclinaison réglable et un soutien central réglable en hauteur, tous deux reliés entre eux avec une barre de liaison coulissante, et une chaîne munie d'un tendeur. Idéal pour un stockage de sécurité maximale pour n'importe quel type de voilier, en particulier ceux avec une coque fragile, car le poids du bateau est réparti sur la quille, sur le support central. Les chandelles latérales pouvant atteindre, une fois ajustées, la partie la plus solide de la coque. En fonction de la longueur du bateau on peut utiliser 2, 3 ou 4 modules.

MODEL - A* ton 10 CV h 1400/2200 (n. 1) + CIR h 1500/2400 (n. 2)

MODEL - B* ton 13 CV h 1600/2500 (n. 1) + CIR h 1800/3000 (n. 2)

MODEL - C* ton 28 CV h 1900/3200 (n. 1) + CIR h 2400/4000 (n. 2)



Invaso trasportabile con carrello motorizzato consigliato per barche a vela da Ton. 25 a Ton. 200, composto da due moduli posizionati adeguatamente verso poppa e verso prua. Il modulo è composto da una parte sottostante che si inserisce all'interno del carrello e la parte superiore è più larga del carrello per consentire un comodo appoggio per il trasporto. Sulla parte superiore di questo modulo possono essere posizionate sia le culle della barca personalizzate fornite dal cantiere da puntelli regolabili in altezza. Il peso delle due strutture con la barca viene movimentato appoggiandosi direttamente sui longeroni del carrello e non come avviene per le normali selle con le forche del carrello.

2 moduli (modulo poppa + modulo prua) da Ton. 15 ognuno per barche fino a Ton. 30

2 moduli (modulo poppa + modulo prua) da Ton. 25 ognuno per barche fino a Ton. 50

2 moduli (modulo poppa + modulo prua) da Ton. 35 ognuno per barche fino a Ton. 70

2 moduli (modulo poppa + modulo prua) da Ton. 60 ognuno per barche fino a Ton. 120

2 moduli (modulo poppa + modulo prua) da Ton. 100 ognuno per barche fino a Ton. 200

Tutte le dimensioni, parte sottostante, parte sovrastante e le relative altezze sono personalizzabili a seconda delle dimensioni del carrello motorizzato che sarà impiegato per lo spostamento delle barche.

Transportable cradle with motorized trailer recommended for sailboats from Ton. 25 to Ton. 200, consisting of two modules suitably positioned towards the stern and towards the bow. The module consists of an underlying part that fits inside the trailer and the upper part is wider than the trailer to allow a comfortable support for transport. On the upper part of this module can be placed either the customized boat cradles provided by the yard or by height adjustable stands. The weight of the two structures with the boat is moved by leaning directly on the side members of the trailer and not as is the case with normal saddles with trolley forks. Module from Ton. 15 for boats up to Ton. 30

2 modules (stern module + bow module) from Ton. 25 each for boats up to Ton. 50

2 modules (stern module + bow module) from Ton. 35 each for boats up to Ton. 70

2 modules (stern module + bow module) from Ton. 60 each for boats up to Ton. 120

2 modules (stern module + bow module) from Ton. 100 each for boats up to Ton. 200

All the dimensions, the lower part, the upper part and the relative heights can be customized according to the size of the motorized trailer that will be used to move the boats.

Ber trasportabile avec chariot motorisé recommandé pour les voiliers de 25 à tonnes. 200, composé de deux modules convenablement positionnés vers la poupe et vers la proue. Le module se compose d'une partie sous-jacente qui s'adapte à l'intérieur du chariot et la partie supérieure est plus large que le chariot pour permettre un support confortable pour le transport. Sur la partie supérieure de ce module peuvent être placés soit les berceaux de bateau personnalisés fournis par le chantier ou par des étais réglables en hauteur. Le poids des deux structures avec le bateau est déplacé en se penchant directement sur les longerons du chariot et non comme cela arrive pour les bers normales avec les fourches du chariot.

2 modules (module arrière + module avant) de Ton. 15 chacun pour les bateaux jusqu'à Ton. 30

2 modules (module arrière + module avant) de Ton. 25 chacun pour les bateaux jusqu'à Ton. 50

2 modules (module arrière + module avant) de Ton. 35 chacun pour les bateaux jusqu'à Ton. 70

2 modules (module arrière + module avant) de Ton. 60 chacun pour les bateaux jusqu'à Ton. 120

2 modules (module arrière + module avant) de Ton. 100 chacun pour les bateaux jusqu'à Ton. 200

Toutes les dimensions, la partie inférieure, la partie supérieure et les hauteurs relatives peuvent être personnalisées en fonction de la taille du chariot motorisé qui servira à déplacer les bateaux.



Invaso trasportabile con carrelli motorizzati dotati di forche e traversine che consentono di sollevare barca e sella in contemporanea. Ideale per ottimizzare gli spazi nei cantieri navali ed avere le barche in sicurezza. Viene realizzato in varie misure di larghezza, in relazione all'interno ruote del carrello e in varie lunghezze. Portate, dimensioni e numero di puntelli sono personalizzabili a seconda delle specifiche esigenze.

Cradles transportable with trailers equipped with forks and sleepers that allow you to lift the boat and the cradles at the same time. Ideal to optimize space in the shipyards and have the boat in safety. It is available in various widths, depending on the inside of the wheels of the truck and in various lengths. Capacities, dimensions and number of cradles can be customized according to specific needs.

Ber de stockage transportable avec chariot motorisé, équipé de longerons et de traverses qui permettent de soulever le bateau et le ber en même temps. Idéal pour optimiser l'espace dans les chantiers navals et pour manipuler le bateau en toute sécurité. Il est disponible en différentes largeurs, en fonction du passage des roues du chariot et en différentes longueurs. Capacités et dimensions peuvent être modifiées selon besoins spécifiques.



SET

SELLA CON PUNTELLI AD ALI DI GABBIANO PER BARCHE PANCIUTE CRADLE WITH SEAGULL WING FORM STANDS FOR BOAT WITH ROUNDED BELLY

2000/2450	(Larghezza/Width/Largeur)	4000 (Lunghezza/Length/Longueur)	n. 4 Puntelli / Cradles / Ber*	h.1600/2500 Ton.10
2000/2450	(Larghezza/Width/Largeur)	5000 (Lunghezza/Length/Longueur)	n. 4 Puntelli / Cradles / Ber*	h.1600/2500 Ton.10
2000/2450	(Larghezza/Width/Largeur)	5000 (Lunghezza/Length/Longueur)	n. 6 Puntelli / Cradles / Ber*	h.1600/2500 Ton.10
2000/2450	(Larghezza/Width/Largeur)	6000 (Lunghezza/Length/Longueur)	n. 6 Puntelli / Cradles / Ber*	h.1600/2500 Ton.15
2000/2450	(Larghezza/Width/Largeur)	6000 (Lunghezza/Length/Longueur)	n. 6 Puntelli / Cradles / Ber*	h.1600/2500 Ton.20
2000/2450	(Larghezza/Width/Largeur)	7000 (Lunghezza/Length/Longueur)	n. 6 Puntelli / Cradles / Ber*	h.1600/2500 Ton.20
2000/2450	(Larghezza/Width/Largeur)	7000 (Lunghezza/Length/Longueur)	n. 8 Puntelli / Cradles / Ber*	h.1600/2500 Ton.25
2000/2450	(Larghezza/Width/Largeur)	8000 (Lunghezza/Length/Longueur)	n. 8 Puntelli / Cradles / Ber*	h.1600/2500 Ton.30
2000/2450	(Larghezza/Width/Largeur)	9000 (Lunghezza/Length/Longueur)	n. 10 Puntelli / Cradles / Ber*	h.1600/2500 Ton.50



Shipyard & Marina Sant'Andrea
SAN GIORGIO DI NOGARÒ (UD)

TUTTE LE DIMENSIONI E LE ALTEZZE DEI CAVALLETTI SONO PERSONALIZZABILI / ALL SIZES AND HEIGHTS OF THE STANDS ARE CUSTOMIZABLE / TOUTES TAILLES ET HAUTEURS DES BERS SONT PERSONNALISABLES

T-FORM

SELLA T-FORM T-FORM CRADLE

Invaso per barche a vela trasportabile con carrello motorizzato, ideale per carrelli con misura interno ruote molto contenuta. Ottimizza gli spazi nei cantieri navali, tenendo le barche in sicurezza.

Cradle for sailboats transportable with motorized trolley, ideal for trolleys with very small internal wheel dimensions. Optimize spaces in shipyards, keeping boats safe.

Berceau pour voiliers transportable avec motorisé, idéal pour les chariots avec de très petites dimensions intérieures de roues. Optimisez les espaces dans les chantiers navals, en gardant les bateaux en sécurité.chariot



Ton 10	2750/1600 (Larghezza/Width/Largeur)	4200 (Lunghezza/Length/Longueur)	n. 2 Puntelli / Cradles / Ber* n. 2 Puntelli / Cradles / Ber*	h.1600/2500 Ton.8 h.1900/2700 Ton.8
Ton 12	3220/1600 (Larghezza/Width/Largeur)	4490 (Lunghezza/Length/Longueur)	n. 2 Puntelli / Cradles / Ber* n. 2 Puntelli / Cradles / Ber*	h.1440/2070 Ton.7 h.1440/2070 Ton.7
Ton 15	3000/1800 (Larghezza/Width/Largeur)	4700 (Lunghezza/Length/Longueur)	n. 2 Puntelli / Cradles / Ber* n. 2 Puntelli / Cradles / Ber*	h.1700/2500 Ton.8 h.1900/2700 Ton.8
Ton 20	3400/2500 (Larghezza/Width/Largeur)	5000 (Lunghezza/Length/Longueur)	n. 2 Puntelli / Cradles / Ber* n. 2 Puntelli / Cradles / Ber*	h.1900/2700 Ton.8 h.2200/3100 Ton.8
Ton 25	4000/2900 (Larghezza/Width/Largeur)	6200 (Lunghezza/Length/Longueur)	n. 2 Puntelli / Cradles / Ber* n. 2 Puntelli / Cradles / Ber*	h.2200/3100 Ton.10 h.2400/3400 Ton.10



MADE IN ITALY CE



SANLORENZO LA SPEZIA

Realizzato in varie portate per piccole, medie e grandi barche a motore e mega yachts. Può essere utilizzato come invaso laterale per grandi barche a motore e per puntellare la prua e la poppa di barche a vela.

Made in different capacities for small, medium and large motor boats and mega yachts. Designed to be used as a lateral cradles for large motor boats and to shore up the bow and the stern of sailing boats.

Réalisé en différentes dimensions pour les petites, moyennes et grandes embarcations à moteur. Peut être utilisé comme ber de stockage de grands bateaux à moteur et pour consolider l'appui de la proue et de la poupe de bateaux à voile.

Realizzabile in - Made in
TON. 30 or TON. 50 or TON. 100
 da h. mm. 400 A h. mm. 4500 ogni mm. 100

DA H 1000 - 1 RINFORZO/REINFORCEMENT

DA H 1500 - BASE 750X750 - 1 RINFORZO/REINFORCEMENT

DA H 2000 - BASE 1000X1000 - 2 RINFORZI/REINFORCEMENTS + 2SCALINI/STAIRS

DA H 3000 - BASE 1200X1200 - 3 RINFORZI/REINFORCEMENTS + 4 SCALINI/STAIRS

TON. 5



TON. 15



TON. 30



TON. 30



TON. 50



TON. 100



TAF5-04	h 400	ton 5
TAF5-05	h 500	ton 5
TAF5-06	h 600	ton 5
TAF5-07	h 700	ton 5
TAF5-08	h 800	ton 5
TAF5-09	h 900	ton 5
TAF5-10	h 1000	ton 5

MAX H 2000

TAF15-04	h 400	ton 15
TAF15-05	h 500	ton 15
TAF15-06	h 600	ton 15
TAF15-07	h 700	ton 15
TAF15-08	h 800	ton 15
TAF15-09	h 900	ton 15
TAF15-10	h 1000	ton 15
TAF15-12	h 1200	ton 15

MAX H 2300



SANLORENZO LA SPEZIA



LMC
LAUDERDALE
MARINE CENTER



TESSERALETTIWIN
MAYN



GUARDIA DI FINANZA - VIBO VALENTIA

TAR2T

TACCO REGOLABILE DOPPIO TELESCOPIO

ADJUSTABLE HEEL FOR THE KEEL | *TABOURET RÉGLABLE DOUBLE TÉLESCOPIQUE*



Cavalletto per la chiglia dotato di telescopi e viti di regolazione, realizzato in varie altezze. Ideale per tutte le tipologie di barche a motore, soprattutto in caso di lunghi lavori in carena, tipo antiosmosi, dove devono essere spostati continuamente per eseguire al meglio i vari interventi.

Cradles realized for the keel with telescopes and adjustment screws, made in various heights. Ideal for all motor boats, especially in cases of long work on the hull for osmosis type, which must be moved to make the most of the various jobs.

Tabouret pour la quille, télescopique avec vis de réglage, réalisé en différentes hauteurs. Idéal pour tous les types de bateaux à moteur, en particulier dans le cas d'un long travail sur la coque, comme le traitement de l'osmose, où ces tréteaux doivent être déplacés en permanence pour pouvoir traiter toutes les parties de la coque.

POSSIBILITÀ DI REALIZZARLI CON PORTATA COSTANTE
TON. 40/40, TON. 60/60 E TON. 100/100



GUARDIA DI FINANZA



RYBOVICH
YACHTING INTEGRITY

WEST PALM BEACH - FLORIDA



Realizzabile in - Made in

TON 3 or TON 5
h 600/900 - h 800/1100 - h 1000/1500

TON 10 or TON 20 or TON 40 or TON 60 or TON 100
h 600/900 - h 800/1100 - h 1000/1500
h 1400/2200 - h 1600/2400



TECNOMAR MARINA DI CARRARA



PRINCESS



LMC LAUDERDALE MARINE CENTER



Ideale per essere posizionato sui pattini di poppa di piccole, medie e grandi barche a motore, avendo un cappello con sfera che consente un'oscillazione a 360° per meglio adattarsi alle varie inclinazioni. Nelle misure più alte può essere usato per puntellare prua e poppa di barche a vela.

Ideal to be placed on the side of the stern of small medium and large motor boats, they have a hat with a ball allowing an oscillation at 360° to better adapt with different inclinations, the higher measurements can be used to prop up in the bow and stern of sailboats.

Idéal pour être positionné à la poupe des petits, moyens et grands bateaux à moteur, ayant une tête montée sur rotule, qui permet une rotation à 360°, afin de mieux s'adapter aux différentes inclinations. Dans les tailles les plus hautes peut être utilisé pour consolider l'appui de la proue et la poupe de bateaux à voile.

Realizzabile in – Made in

TON. 3 or TON. 5

h 800/1200

h 1000/1500

h 1200/1800

TON. 10 or TON. 15

h 800/1200

h 1000/1500

h 1200/1800

h 1400/2200

h 1600/2500

h 1800/3000

h 2000/3200



SANLORENZO LA SPEZIA

TON. 30 or TON. 50

h 800/1200

h 1000/1500

h 1200/1800

h 1400/2200

h 1600/2500

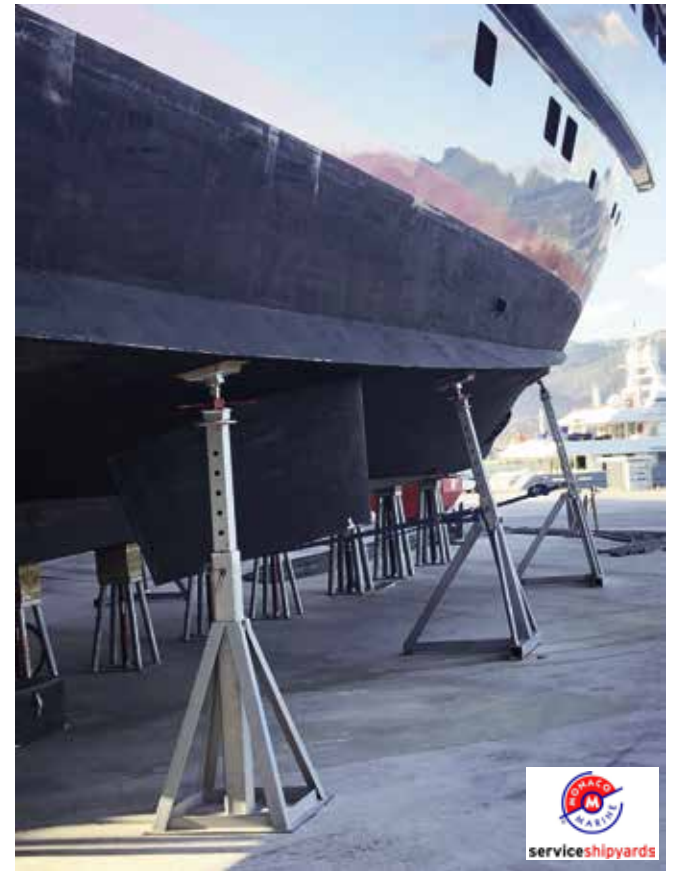
h 1800/3000

h 2000/3200

h 25000/4100




 NUOVI CANTIERI APLANIA



ABP | KEEPING BRITAIN TRADING
IPSWICH - UK



POSSIBILITÀ DI REALIZZARLI CON PORTATA COSTANTE TON. 15/15, TON. 30/30 E TON. 50/50

Cavalletto con inclinazione fissa dotato di telescopio e vite di regolazione per Barche a motore. Ideale per essere posizionato al traverso e a prua di piccole, medie e grandi barche a motore, in quanto, grazie all'inclinazione e al cappello con sfera, che consente una oscillazione a 360°, si adatta alle varie inclinazioni.

Cradle with telescope and adjusting screw for motor boats. Ideal to be placed on the beam and on the bow of small, medium and large motorboats, because thanks to the inclination and the hat with ball allowing a 360° oscillation suits various inclinations.

Chevalet télescopique avec vis de réglage pour les bateaux à moteur. Idéal pour être placé sur le travers et sur la proue des petits, moyens et grands bateaux à moteur, grâce à l'inclinaison et à la tête montée sur rotule, qui permet une rotation à 360°, il s'adapte aux différentes inclinaisons.



Realizzabile in – Made in

TON. 3 or TON. 5

h 800/1200

h 1000/1500

h 1200/1800

h 1400/2200

TON. 7 or TON. 10 or TON. 15

h 800/1200

h 1000/1500

h 1200/1800

h 1400/2200

h 1600/2500

h 1800/3000

h 2000/3200

TON. 20 or TON. 30 or TON. 50

h 800/1200

h 1000/1500

h 1200/1800

h 1400/2200

h 1600/2500

h 1800/3000

h 2000/3200

h 2800/4500

POSSIBILITÀ DI REALIZZARLI CON PORTATA COSTANTE TON. 15/15, TON. 30/30 E TON. 50/50

CV2T PUNTELLO VERTICALE DOPPIO TELESCOPIO | DOUBLE VERTICAL CRADLE | CHANDELLE VERTICAL DOUBLE TÉLESCOPIQUE

Ideale per essere posizionato sui pattini di poppa di piccole, medie e grandi barche a motore, indicato per sfilare i carrelli motorizzati, avendo l'ingombro esterno. I doppi cappelli con sfera, consentono un'oscillazione a 360° per meglio adattarsi alle varie inclinazioni. Nelle misure più alte può essere usato per puntellare prua e poppa di barche a vela. Articolo molto valido perché consente, svitando a turno le viti di regolazione (alternabilità dei cappelli), di portare a termine i lavori in carena.

Ideal to be placed on the side of the stern of small medium and large motor boats, suitable for motorized trailers, with their external dimensions. The double hats with ball allowing a swing 360° to better adapt to different inclinations in higher measurements can be used to prop up a bow and stern of sailing boats. This item is very good because it allows you to turn loosening the adjustment screws (alternateness of the hats) and allows you to carry out the work on the hull.

Idéal pour être positionné à la poupe des petits, moyens et grands bateaux à moteur, compatible avec l'utilisation des chariots de traction motorisés, grâce à l'appui externe des jambes. Les deux têtes montées sur rotule, qui permettent une rotation à 360°, s'adaptent au mieux aux différentes inclinaisons de la coque. Il peut être utilisé pour soutenir la proue et la poupe de bateaux à voile. Ber très intéressant, car il permet d'effectuer des travaux sur toute la coque en dévissant alternativement l'un puis l'autre des soutiens.



Realizzabile in – Made in

TON. 5 + 5

h 800/1200

h 1000/1500

h 1200/1800

h 1400/2200

TON. 10 + 10 or TON. 15 + 15

h 800/1200

h 1000/1500

h 1200/1800

h 1400/2200

h 1600/2500

h 1800/3000

h 2000/3200





Naval Tecno Sud Boat Stand

ATTREZZATURE CANTIERI NAVALI
MARINE EQUIPMENT FOR SHIPYARDS
CERTIFICATE / CERTIFIED 

NAVAL TECNO SUD BOAT STAND S.R.L.

Via Damiano Chiesa, 53 - 70020 Bitritto (BA)

P.IVA 08004980721 · Tel. +39 3935493586

navaltecnosudboatstand@gmail.com

www.navaltecnosud.it



DISTRIBUTORI – DISTRIBUTORS – DISTRIBUTEREURS



ENGLAND

P&D Marine Services Ltd, Part of The P&D Marine Group

Ref.: Mr. James Burnell - Tel. +44 (0) 7810 833535

james.burnell@pandmarineservices.co.uk

Ref.: Mr. Barnaby Hayward - Tel. +44 (0) 1283 761235

barnaby.hayward@pandmarineservices.co.uk



FINLAND

POLAR DIESEL OY

Ref: Mr. Hannu-Allan Stick - Tel. +358 447 700 096 - Hannu-Allan@polar diesel.fi



FRANCE - CORSE

Jean Gabriel Crousillon (Agent Commercial)

Marsiglia - +33 (0) 6 23 28 53 11 - jgc13@orange.fr



ITALIA

SARDEGNA

Sig. Demuro Giancarlo - Tel. +39 3921091306

giancarlodemuro@gmail.com - Pec: giancarlo.demuro@pec.it

EMILIA ROMAGNA – MARCHE – ABRUZZO - MOLISE

CONTI RAPPRESENTANZE NAUTICHE

Ref: Sig. Conti Oliviero – Tel. +39 3333652675 - oliviero.conti1@gmail.com

Ref: Sig. Conti Nicola – Tel. +39 3398939603 - nicolacontidesign@gmail.com



AMERICA

MARINA TRUCK SALES, LLC.

Ref: Mr. Al Paradela – Tel. +1 305.333.5310 - al@marinatrucks.com

Ref: Mr. Albert F. Paradela – Tel. +1 305.204.3785 - +1 786.436.5393

albert@marinatrucks.com



AUSTRALIA

GINEICO QLD

Sidney Melbourne Gold Coast Brisbane Adelaide

Ref: Pierluigi Gambacorti - M. +61 414 333910 - T. +61 75560244

pg@gineico@gineico.com - gineico@gineico.com



NORVEGIA

EMltech

Ref: Tore Gregersen - Ph. +47 35911230 - Ph. +47 90192050 - tore@emitech.no



SPAGNA

ALTCONTROL, Equipos y Manutencion

Ref: Jordi Pomés - M. +34 669774450 - jordi@altcontrol.eu - www.altcontrol.eu